

SmartHome®

Hơn cả sự tiện nghi!



HƯỚNG DẪN SỬ DỤNG

Van cảm ứng tiểu nam

Model: SH-S8

SmartHome technology development investment company limited

VAN CẢM ỨNG TIỂU NAM SMART GREEN

Model: SH - S8

Cảm ơn Bạn đã lựa chọn van cảm ứng tiểu nam (SH - S8) của Smart-Home. Khi lựa chọn sản phẩm của SmartHome, Bạn sẽ nhận được chế độ bảo hành tốt nhất và được hỗ trợ lắp đặt bởi các chuyên gia kỹ thuật.

Tài liệu này có các thông tin hữu ích trong quá trình lắp đặt và sử dụng sản phẩm. Bạn nên dành thời gian đọc kỹ hướng dẫn và giữ lại trong trường hợp cần sử dụng đến.

Copyright © 2010 SmartHome Co., Ltd. All rights reserved.

Van cảm ứng tiểu nam là sản phẩm của công ty SmartHome đã được đăng kí kiểu dáng, giải pháp hữu ích và chứng nhận chất lượng. Mọi hình thức vi phạm về sao chép kiểu dáng và ý tưởng sản phẩm đều phải chịu sự xử lý của luật bảo hộ bản quyền hiện hành của nước Cộng hòa Xã hội Chủ nghĩa Việt Nam.

Sử dụng an toàn



Không sử dụng nguồn điện khác với nguồn điện được ghi trong phần thông số kỹ thuật của thiết bị.



Ngắt nguồn pin cung cấp cho thiết bị trước khi lắp đặt, tháo gỡ hoặc sửa chữa thiết bị.



Không lau chùi thiết bị bằng các hóa chất ăn mòn.



Không để thiết bị ở nơi có nhiệt độ quá cao.



Không tháo mở thiết bị khi không cần thiết.



Cảnh báo

Bạn nên tuân thủ các hướng dẫn sử dụng an toàn trong suốt quá trình sử dụng thiết bị.

Mục lục

Giới thiệu thiết bị	04
1. Giới thiệu chung	04
2. Bộ sản phẩm gồm	04
3. Cấu tạo của thiết bị	06
4. Khoảng cách cảm ứng	06
Các đặc tính kỹ thuật	07
Lắp đặt thiết bị	08
1. Kích thước lắp đặt	08
2. Các bước lắp đặt	09
Sử dụng và bảo trì thiết bị	13
1. Các bước sử dụng	13
2. Bảo trì thiết bị trong quá trình sử dụng	14
3. Chu trình hoạt động	15
Giải quyết sự cố	17

Giới thiệu thiết bị

1. Giới thiệu chung

Van cảm ứng tiểu nam SmartHome hoạt động bằng công nghệ cảm ứng hồng ngoại. Khi người sử dụng ở trong vùng cảm ứng, thiết bị sẽ tự động xả nước để làm sạch bồn tiểu. Khả năng tự động của thiết bị mang lại sự tiện nghi, tiết kiệm nước và an toàn tuyệt đối cho người sử dụng.

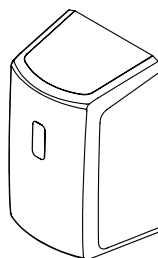
Với kiểu dáng hiện đại và sang trọng, thiết bị thích hợp sử dụng tại các Khách sạn, Trung tâm thương mại, Sân bay, Nhà ga, các khu vệ sinh công cộng...

2. Bộ sản phẩm bao gồm

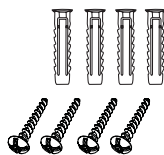
Sách hướng dẫn sử dụng



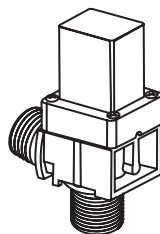
Thiết bị SH - S8



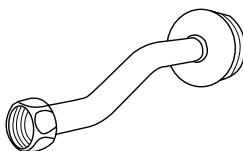
4 vít và nở



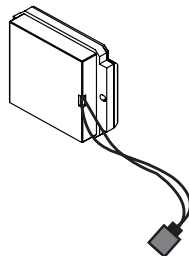
1 van điện từ 6V



1 bộ ống phụ kiện



1 hộp pin
(6V - 4 Pin AA Alkaline Battery)



Chú ý

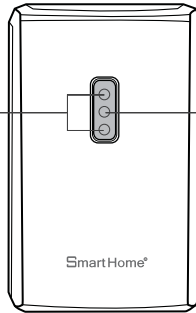
Khách hàng vui lòng kiểm tra để chắc chắn rằng những phụ kiện trên được kèm theo thiết bị của Bạn. Nếu thiếu chi tiết nào, hãy liên hệ với nơi bán hàng cho Bạn.

3. Cấu tạo của thiết bị

Mặt trước của thiết bị

Bộ phận cảm ứng hồng ngoại:

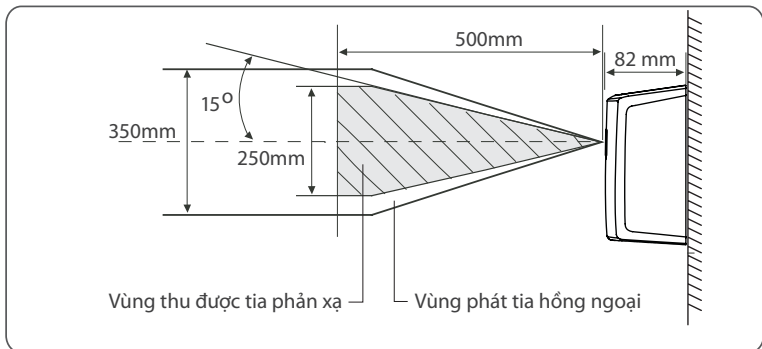
Phát và nhận tín hiệu hồng ngoại phản hồi từ người sử dụng trong vùng cảm ứng, sau đó thông báo cho bộ vi xử lý trung tâm.



Đèn báo:

Có chức năng thông báo, khi đèn nhấp nháy có nghĩa là thiết bị đang phát hiện được người sử dụng trong vùng cảm ứng.

4. Khoảng cách cảm ứng



Chú thích

Khoảng cách của vùng cảm ứng có thể hiệu chỉnh được từ 40cm - 80cm tùy theo điều kiện lắp đặt và nhu cầu sử dụng của khách hàng.

Các đặc tính kỹ thuật

SH - S8

Điện áp	6V - 4 Pin AA Alkaline Battery
Thời gian sử dụng	2 năm với 100 lần sử dụng 1 ngày ^(*)
Áp lực nước cấp	0,7 - 7,6 Kg/cm ²
Nhiệt độ nước	Nước được sử dụng trong khoảng 5°C - 50°C
Nước sử dụng	Nguồn nước sạch không có cặn bẩn
Lượng nước tiêu thụ	2 ~ 3 lít cho mỗi lần sử dụng
Thời gian xả ướt	3s
Thời gian xả sạch	8s
Thời gian tự động xả ướt	8h
Khoảng cách cảm ứng	Thiết bị có khả năng phát hiện người sử dụng trong phạm vi từ 40 cm đến 80 cm tùy thuộc vào chế độ cấu hình.
Nhiệt độ hoạt động	0°C - 50°C
Kích thước (DxCxR)	103 x 162 x 82mm
Trọng lượng	0,8 kg

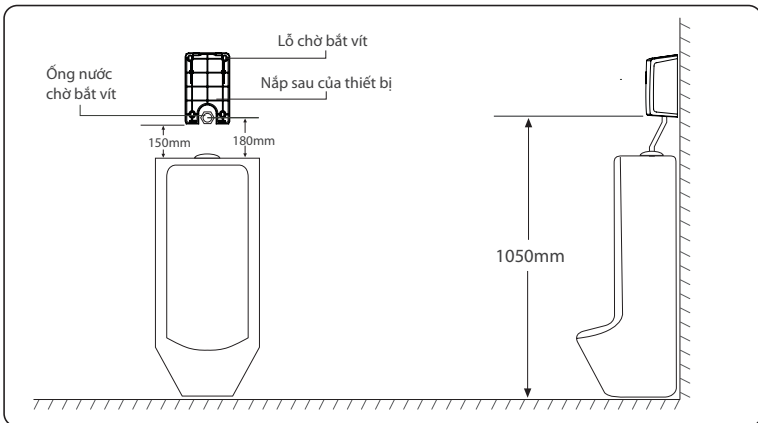
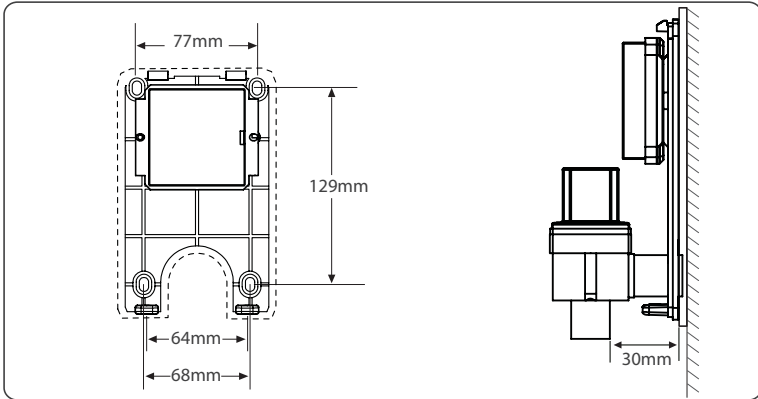


Chú thích

(*) Thời gian sử dụng thiết bị có thể dài hơn hoặc ngắn hơn phụ thuộc vào điều kiện và môi trường sử dụng. Thời gian sử dụng ở trên được thử nghiệm trong điều kiện tiêu chuẩn.

Lắp đặt thiết bị

1. Kích thước lắp đặt

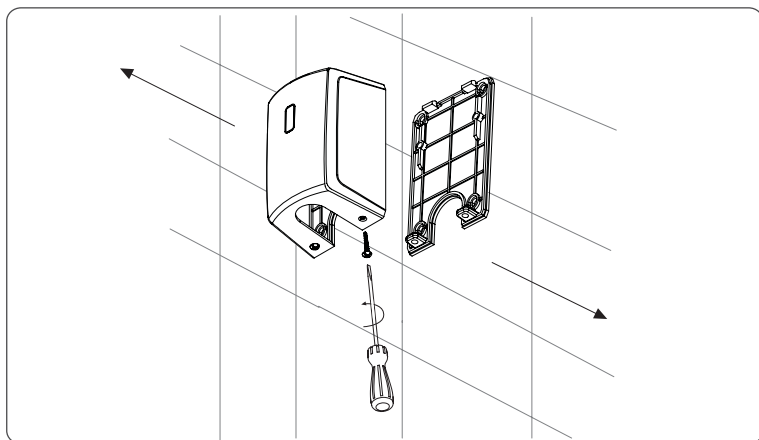


Khuyến cáo

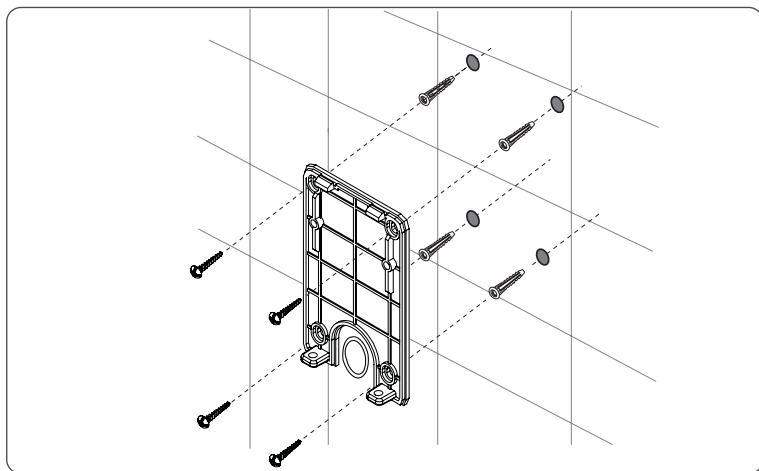
Kích thước trên sử dụng được cho hầu hết các loại tiểu treo. Để chính xác nhất xin đo đạc trên thực địa hoặc tư vấn ý kiến nhà sản xuất.

2. Các bước lắp đặt

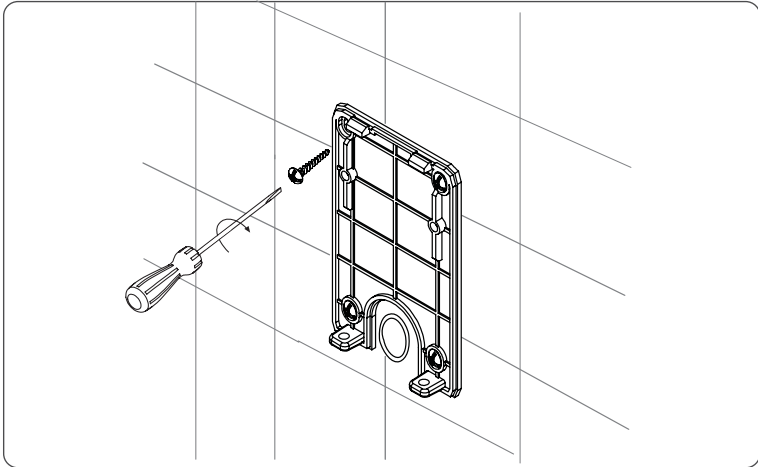
Bước 1: Tháo rời nắp trước và nắp sau của thiết bị



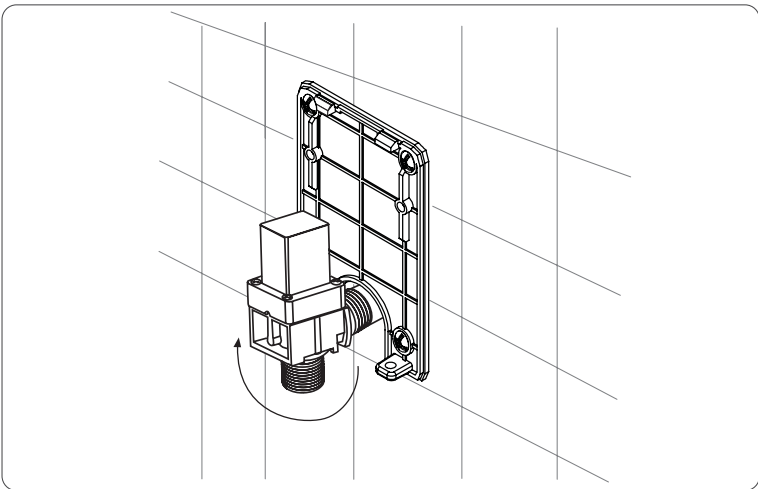
Bước 2: Định vị và khoan lỗ bắt vít



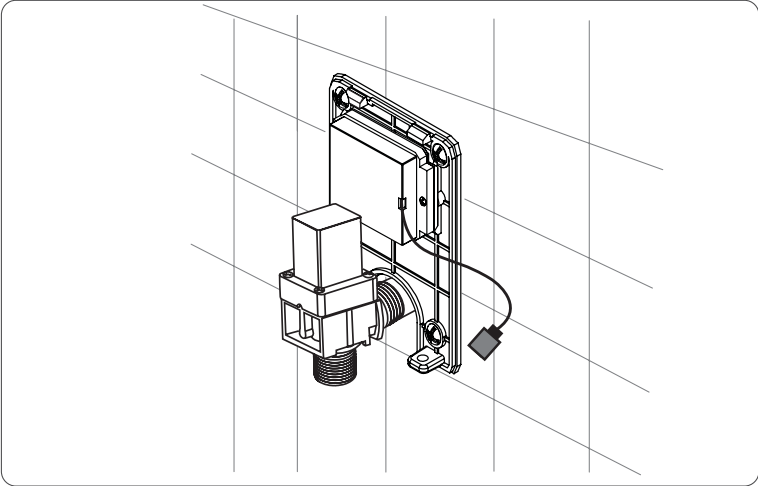
Bước 3: Lắp nắp sau lên tường



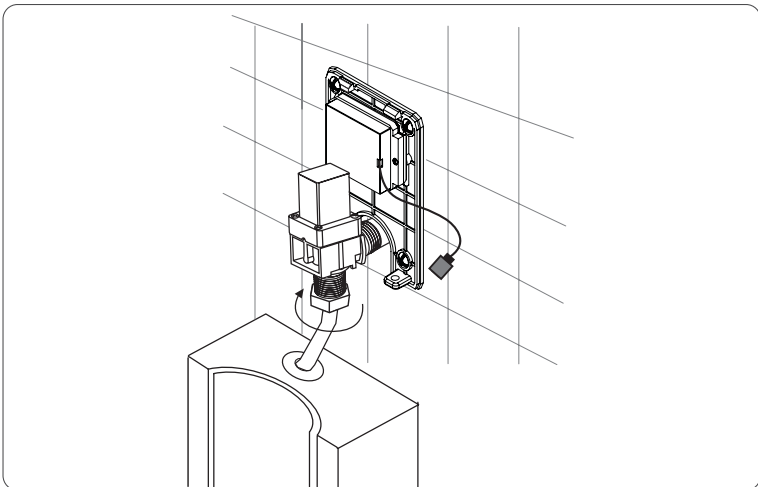
Bước 4: Lắp van điện tử vào nguồn cấp nước



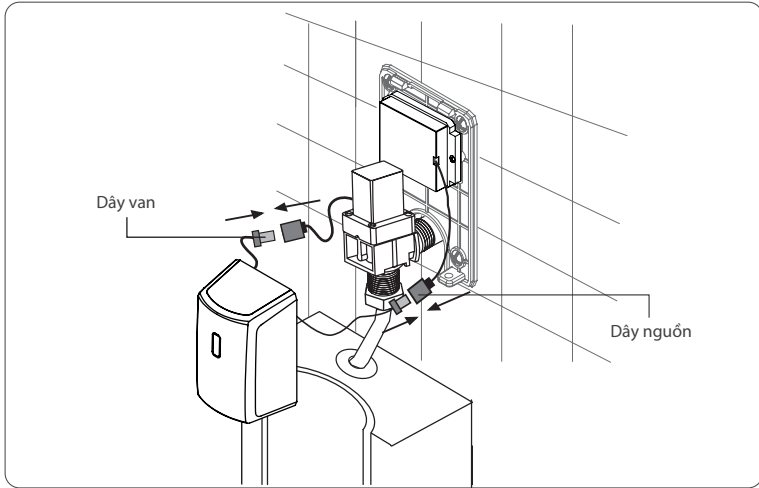
Bước 5: Lắp hộp pin lên mặt sau



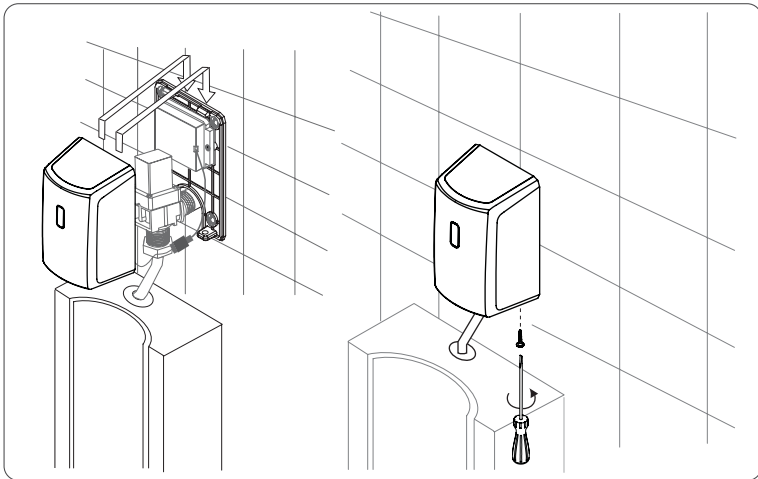
Bước 6: Lắp ống dẫn nước vào van điện từ



Bước 7: Kết nối dây nguồn pin và dây van điện từ



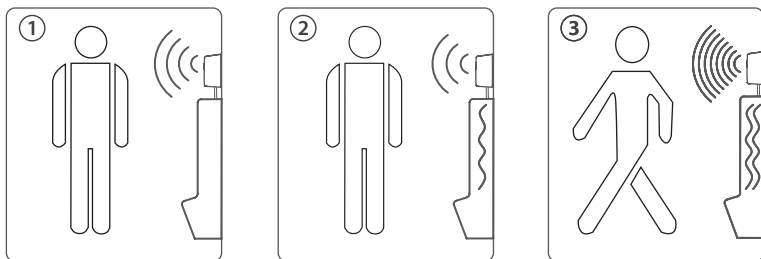
Bước 8: Lắp mặt trước vào nắp sau và bắt vít đáy cố định thiết bị



Sử dụng và bảo trì thiết bị

1. Các bước sử dụng thiết bị

Van cảm ứng tiểu nam được thiết kế và chế tạo dựa trên nguyên lý cảm ứng hồng ngoại, nên rất an toàn trong quá trình sử dụng. Với các tính năng được thiết kế, van cảm ứng tiểu nam sẽ mang lại cho Bạn một cuộc sống tiện nghi, hiện đại và thoải mái hơn.



Bước 1: Người sử dụng vào vùng cảm ứng của thiết bị (trong vòng 50cm kể từ mặt trước) thì đèn báo sẽ nhấp sáng, báo hiệu đã phát hiện ra người sử dụng.

Bước 2: Sau khoảng thời gian 3 giây, nếu vẫn phát hiện được người sử dụng phía trước, thiết bị sẽ tự động mở van xả nước trong khoảng thời gian 3 giây để xả ướt bồn tiểu. Trong vòng 45 giây kể từ lần xả này, nếu có người sử dụng vào thiết bị sẽ không thực hiện thao tác xả ướt này nữa. Đây là tính năng thông minh giúp tiết kiệm nước.

Bước 3: Thiết bị sẽ chờ cho tới khi người sử dụng ra khỏi vùng cảm ứng, sau đó thiết bị sẽ tự động xả sạch bồn tiểu trong khoảng thời gian 8 giây.

2. Bảo trì thiết bị trong quá trình sử dụng

Bảo trì vỏ hộp

Sau một thời gian sử dụng, hoạt động trong môi trường ẩm và nhiều bụi bẩn, vỏ của thiết bị có thể bị bám bẩn bởi các tác nhân này. Vì vậy cần thiết phải vệ sinh vỏ hộp để thiết bị luôn sạch sẽ.

Bảo trì van điện từ

Qua thời gian sử dụng, nếu Bạn quan sát thấy nước xả ra có chiều hướng yếu đi hoặc van có hiện tượng rò rỉ nước, có nghĩa là thiết bị phải được vệ sinh van xả. Việc vệ sinh van xả có thể phải nhờ tới các chuyên viên kỹ thuật.

Quy trình vệ sinh van điện từ như sau:

Bước 1: Tháo vỏ hộp của thiết bị và ngắt nguồn pin.

Bước 2: Tháo dây van, đưa vỏ trước thiết bị vào nơi khô ráo.

Bước 3: Khóa nguồn nước cung cấp cho van.

Bước 4: Tháo ống dẫn nước xuống bồn tiểu.

Bước 5: Dùng kim chuyên dụng tháo van ra khỏi ống nước.

Bước 6: Vệ sinh lưới lọc của van.

Bước 7: Lắp thiết bị trở lại và kiểm tra tính năng của thiết bị.

Thay Pin cho thiết bị

Khi đèn báo hiệu của thiết bị nhấp nháy 2 giây 1 lần thì đã đến thời điểm thay pin cho thiết bị. Thiết bị sử dụng 4 pin Alkaline 1.5V - AA.

Khi tháo van vặn van nhẹ tay, nên lót vải mềm tránh để lực quá lớn tác động có thể làm van bị biến dạng.

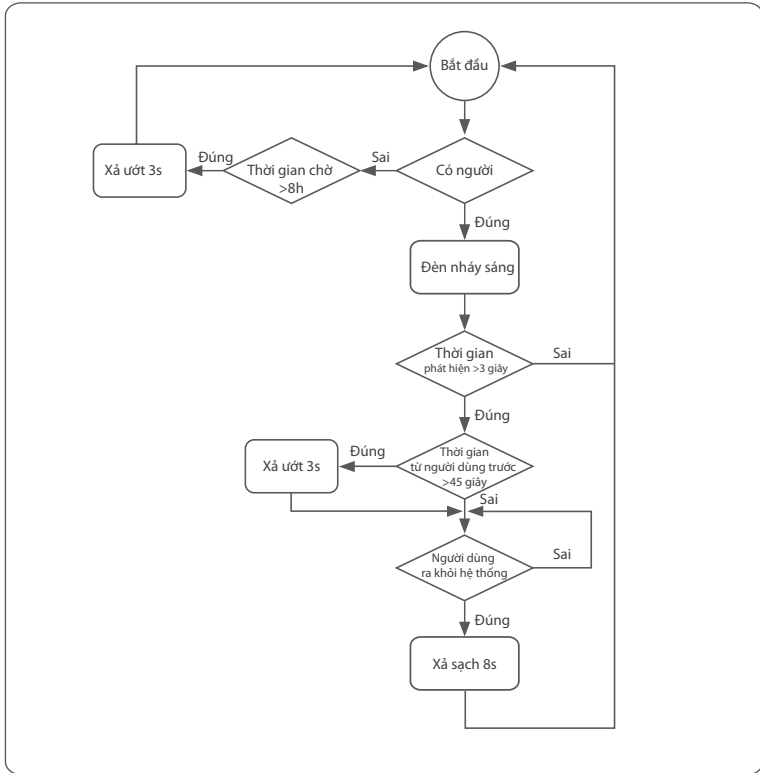


Chú ý

Nên dùng vải mềm làm bằng sợi bông (hoặc giấy mềm) để vệ sinh thiết bị. Không dùng hóa chất, các vật liệu thô ráp để lau chùi thiết bị.

Sử dụng loại pin tốt để thay thế như: Energizer, Duracell..., pin không gây chảy nước để tránh hư hại thiết bị.

3. Chu trình hoạt động



Giải thích chu trình

Khi bộ phận cảm ứng hồng ngoại của thiết bị phát hiện được người sử dụng đang đứng trước thiết bị trong phạm vi 40cm - 80cm (tùy chỉnh), thiết bị sẽ tính khoảng thời gian xác lập là khoảng 3 giây, là khoảng thời gian người sử dụng đã ổn định, tránh trường hợp phát hiện nhầm.

Sau khoảng thời gian xác lập, thiết bị sẽ xả ướt bồn tiểu, thời gian xả ướt là từ 3 giây. Khi phát hiện người sử dụng đã ra khỏi vùng cảm ứng của thiết bị, thiết bị sẽ tiếp tục xả sạch bồn tiểu trong khoảng thời gian là từ 8 giây. Trong vòng 45 giây tiếp theo nếu thiết bị phát hiện tiếp được người sử dụng khác, thì thiết bị chỉ thực hiện xả sạch bồn tiểu 8 giây sau khi phát hiện người sử dụng đã ra ngoài vùng cảm ứng.

Nếu ngoài 45 giây tính từ lần sử dụng cuối cùng, thiết bị không phát hiện được bất cứ lần sử dụng nào, thiết bị sẽ tự động trở lại quy trình như ban đầu. Đây là một tính năng thông minh của thiết bị, giúp tiết kiệm nước trong quá trình sử dụng.

Sau 8 giờ tính từ lần sử dụng cuối cùng, thiết bị không phát hiện được bất cứ lần sử dụng nào, thiết bị sẽ tự động xả tráng bồn tiểu 3 giây. Đây là một tính năng thông minh giúp bồn tiểu luôn sạch sẽ tuyệt đối.

Giải quyết sự cố

Hiện tượng 1

Thiết bị không mở nước hoặc không ngắt nước.

Kiểm tra

Nếu van lắp ngược chiều và nguồn nước có nhiều cặn bẩn.

Nếu chưa kết nối van điện từ với bộ điều khiển.

Nếu không phải các mục trên.

Hướng giải quyết

Bạn hãy kiểm tra việc lắp van theo các bước trong sách hướng dẫn.

Kết nối van điện từ với bộ điều khiển.

Xin vui lòng liên hệ với Trung tâm chăm sóc khách hàng hoặc nơi bán sản phẩm.

Hiện tượng 2

Đèn nháy sáng hoặc thiết bị hoạt động không chính xác.

Kiểm tra

Nếu có vật cản trong phạm vi cảm ứng của thiết bị.

Nếu thiết bị lắp đối diện trước gương trong phạm vi 2,5m.

Nếu không phải các mục trên.

Hướng giải quyết

Di chuyển vật cản khỏi vùng cảm ứng.

Di chuyển gương vì nó làm phản xạ tín hiệu hồng ngoại vào bộ phận cảm ứng của thiết bị.

Xin vui lòng liên hệ với Trung tâm chăm sóc khách hàng hoặc nơi bán sản phẩm.

Hiện tượng 3

Khi có người sử dụng trong vùng cảm ứng mà đèn báo không nhấp sáng.

Kiểm tra

Nếu dây nguồn kết nối chưa đúng.

Nếu người sử dụng mặc áo đen toàn phần (áo khoác màu đen...).

Hướng giải quyết

Bạn hãy kết nối lại dây nguồn cho đúng theo các bước trong sách hướng dẫn.

Màu đen hấp thụ toàn phần tín hiệu hồng ngoại nên Bạn vui lòng đưa tay phía trước mắt thu phát để thiết bị xả nước.

Xin vui lòng liên hệ với Trung tâm chăm sóc khách hàng hoặc nơi bán sản phẩm.

Hiện tượng 4

Các vấn đề khác

Kiểm tra

Nếu thợ điện nước đặt sai khoảng cách giữa van và bồn tiểu (quá xa hoặc quá gần) nên ống phụ kiện cấp nước khó lắp.

Nếu có hiện tượng nước rò rỉ tại các điểm khớp nối.

Nếu việc bắt vít từ phía dưới lên khó khăn do phạm vi thao tác ngắn.

Hướng giải quyết

Bạn có thể mua loại ống mềm ở các cửa hàng bán thiết bị vệ sinh (VD: loại dùng cho lavabo) đo khoảng cách phù hợp, cắt và lắp đặt vào.

Bạn hãy kiểm tra lại các gioăng cao su, quần băng tan (cao su non) tại các điểm bắt vít và khe nút cao su.

Bạn hãy sử dụng loại tuốc nơ vít ngắn để thao tác. Loại tuốc nơ vít này bán phổ biến tại các cửa hàng bán dụng cụ cơ khí.

Hiện tượng 5

Đèn báo hiệu của thiết bị nhấp sáng 2 giây 1 lần .

Hướng giải quyết

Đã đến thời điểm thay pin cho thiết bị.

Thiết bị sử dụng 4 pin Alkaline 1.5V - AA. Bạn nên sử dụng các loại pin chất lượng của các hãng Energizer hoặc Duracell... để thay thế.

Trước khi gọi điện cho Trung tâm chăm sóc khách hàng, Bạn hãy đọc lại thông tin trong phần này để khắc phục sự cố.

**Chú ý**

Nếu Bạn cần có sự trợ giúp, xin vui lòng liên lạc với nơi bán sản phẩm hoặc Trung tâm chăm sóc khách hàng gần nhất.

Bạn nên ghi lại số series của sản phẩm trước khi gọi điện tới Trung tâm chăm sóc khách hàng vì nhân viên bảo hành sẽ hỏi Bạn thông tin này.

Các vấn đề về sản phẩm xin liên hệ Trung tâm chăm sóc khách hàng:

Tại Hà Nội: **(04) 6654 8321**

Tại TP. Hồ Chí Minh: **(08) 6673 5940**

Hơn cả sự tiện nghi !

www.smarthome.com.vn

